

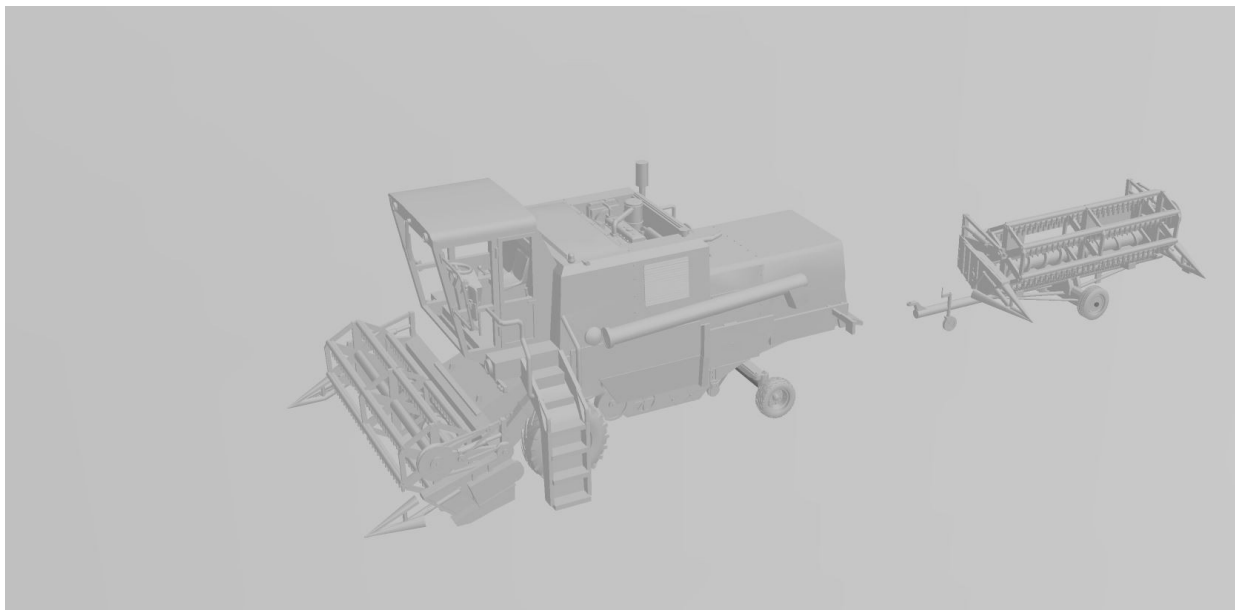
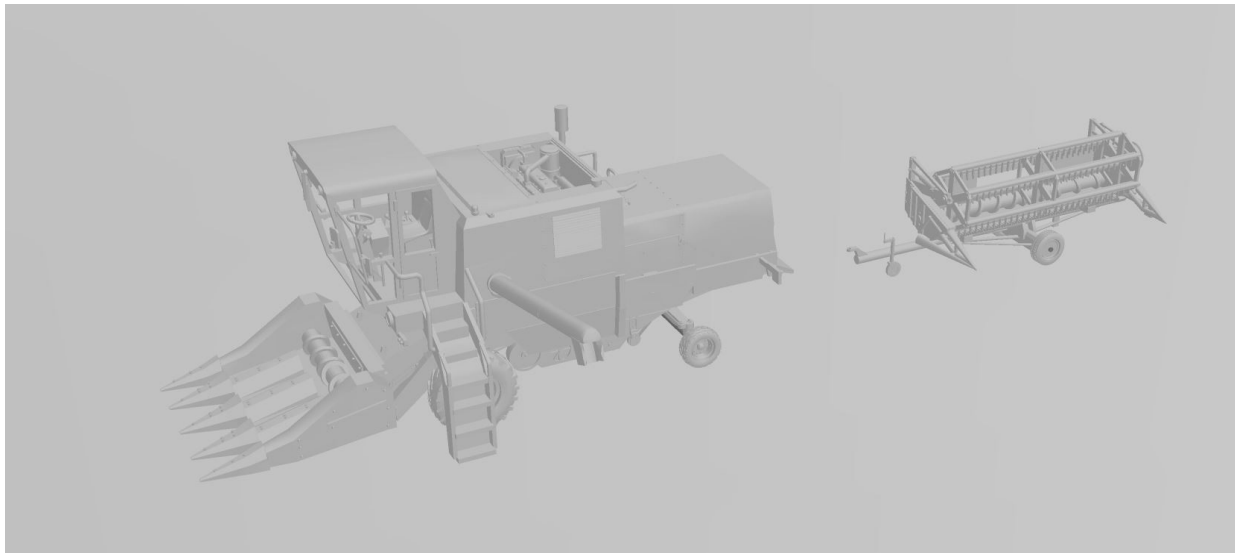
Kombajn BIZON Z056

Instrukcja składania modelu

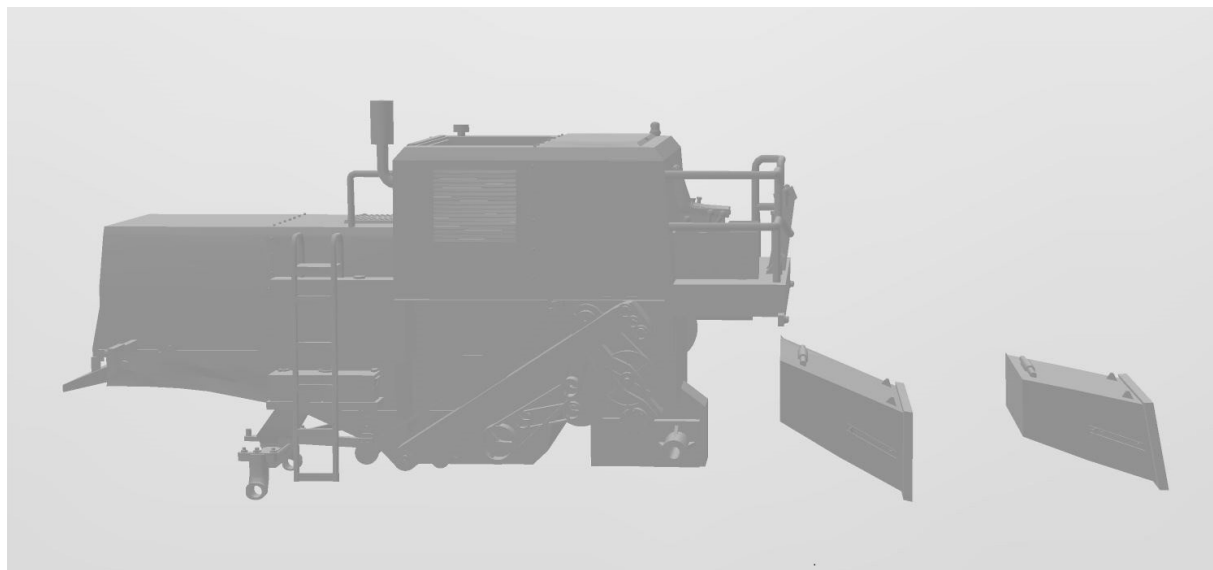
Model wykonany jest metodą druku 3D z żywicy utwardzanej światłem UV. Przed montażem wszystkie części modelu należy delikatnie odciąć od podpór. Odcinanie trzeba wykonać powoli, bardzo ostrymi i cienkimi cążkami. Przy delikatnych elementach zaleca się przepiłowanie podpór lub odcięcie skalpelem przez kilkukrotne nacinanie. Mocny nacisk może powodować naprężenia żywicy i pęknięcia modelu. Do pozostałości (śladach) po podporach warto użyć pilniczka oraz papieru ściernego o różnej gramaturze według potrzeby. Otwory na ośki kół w modelu i felgach mogą wymagać przewiercenia i nawiercenia. Przed malowaniem model należy odtłuścić. Najlepiej przemywając go za pomocą pędzelka w alkoholu izopropylowym IPA. Na poniższej instrukcji przedstawiony jest sposób montażu części. Kolejność montażu zależy wyłącznie od indywidualnych upodobań modelarzy. Model polecany dla modelarzy z dużym doświadczeniem w budowie modeli 3D.

Potrzebne narzędzia i materiały:

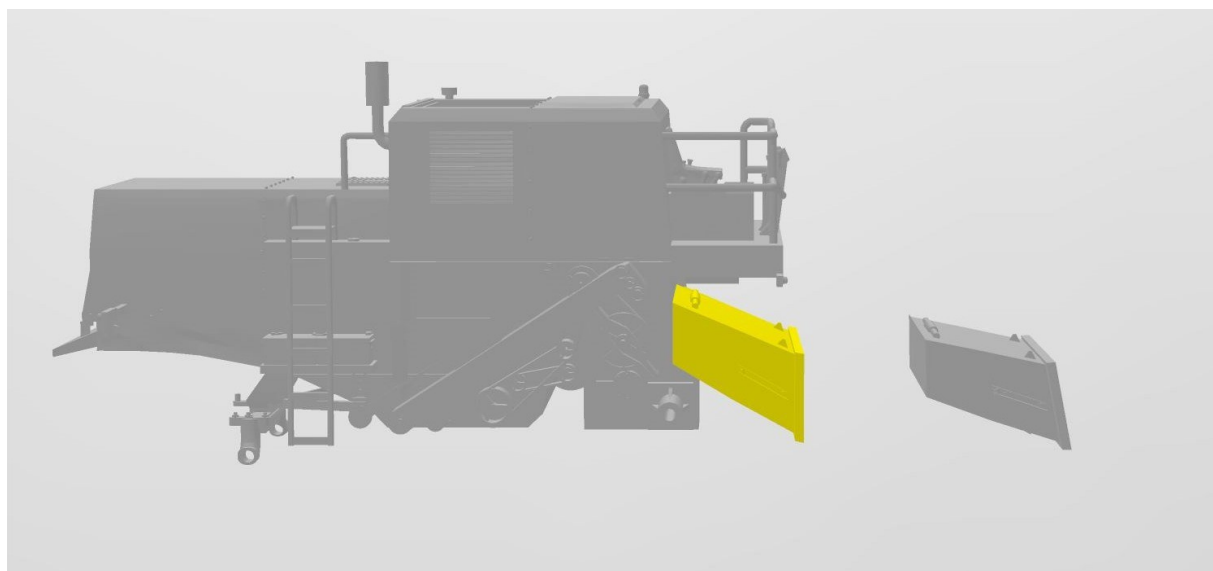
- Ostre cążki
- Skalpel
- Pilnik
- Małe wiertła
- Drobny papier ścierny
- Klej
- Odtłuszczacz (np. IPA)
- Pędzelek
- Aerograf + chemia modelarska



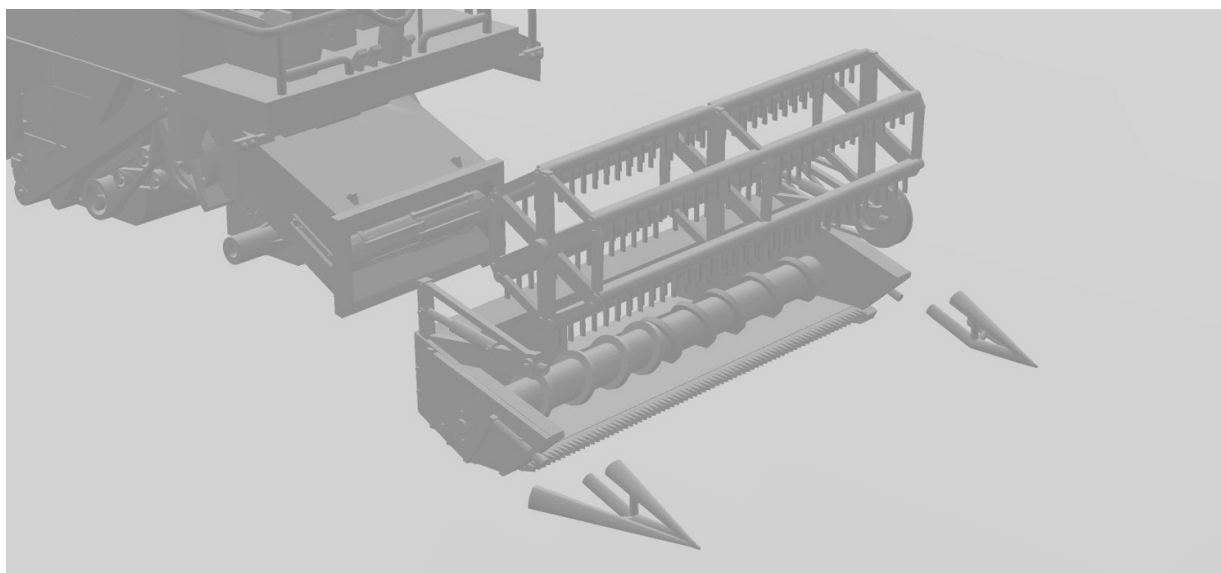
1. Mocowanie hedera do modelu.



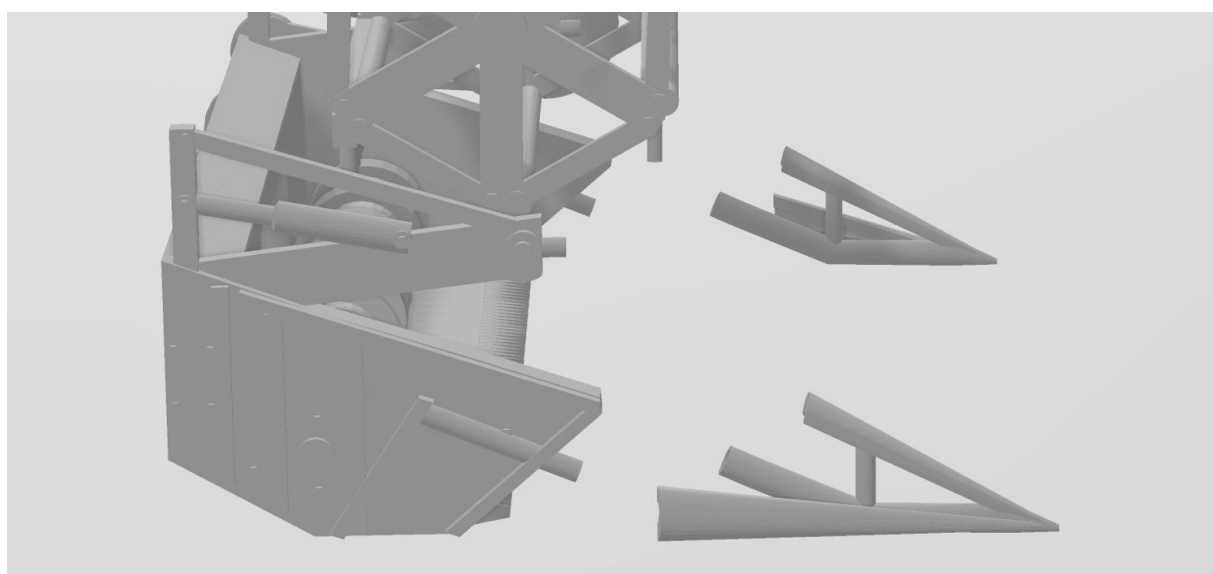
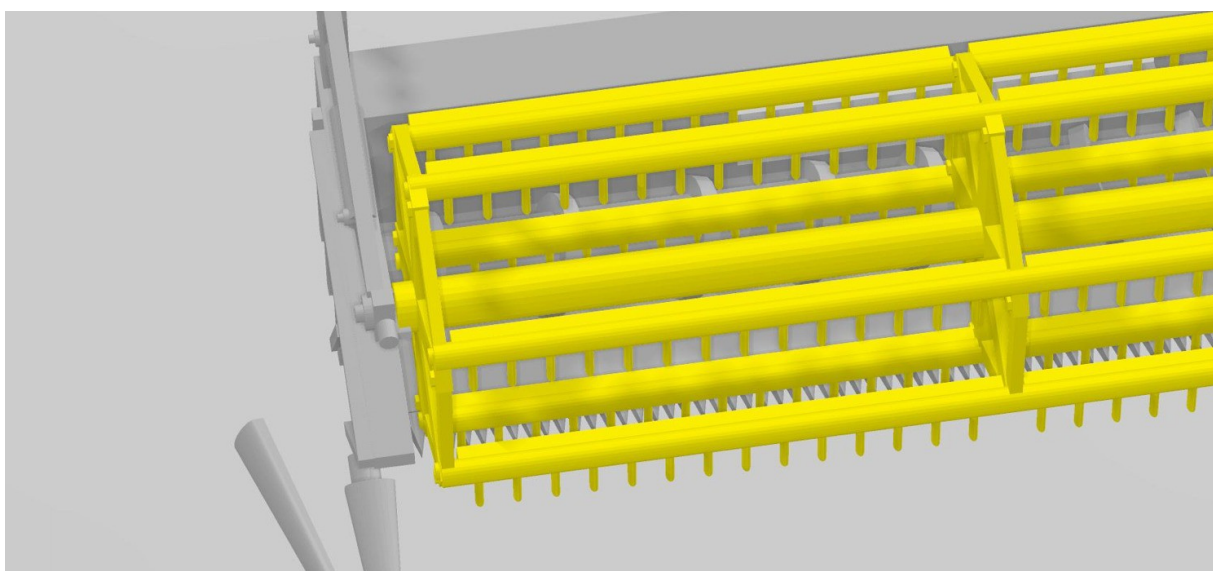
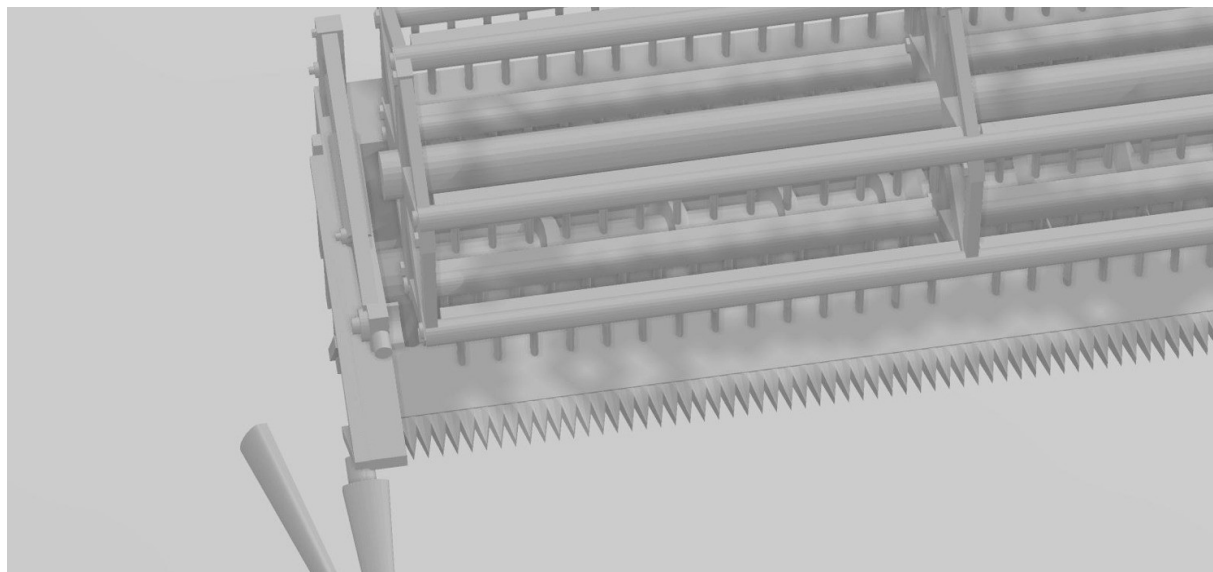
Do wyboru są 2 mocowania do hedera podniesionego i hedera opuszczonego.
Mocowania różnią się skosem. Na poniższej wizualizacji mocowanie zaznaczone kolorem żółtym jest do hedera opuszczonego.

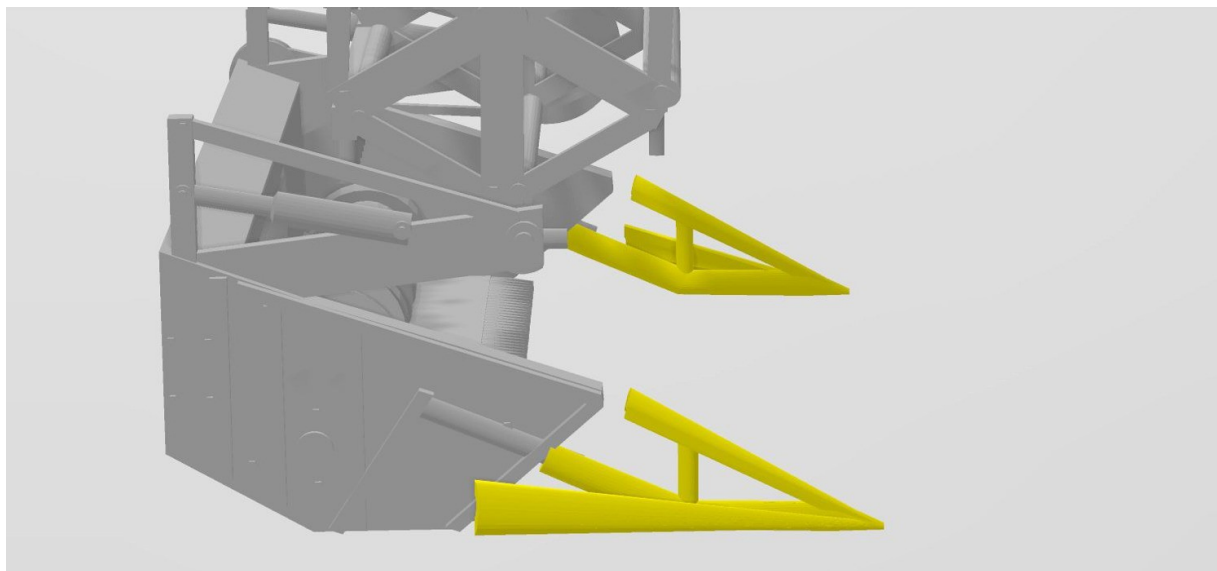


2. Składanie zespołu żniwnego.

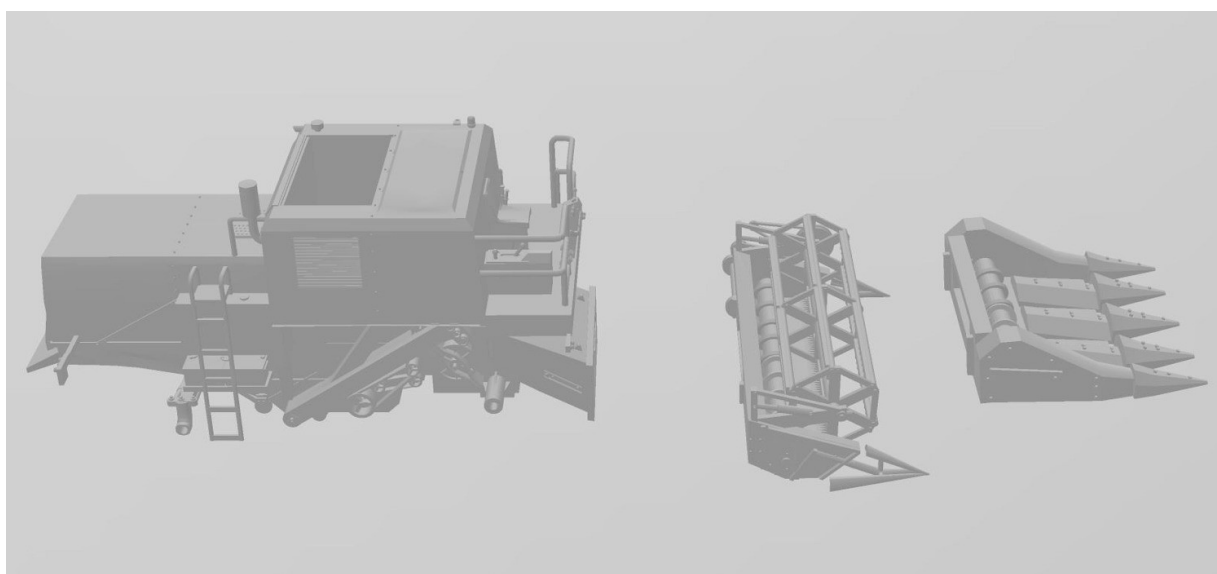


Zespół żniwny składa się z 4 części widocznych na powyższej wizualizacji.

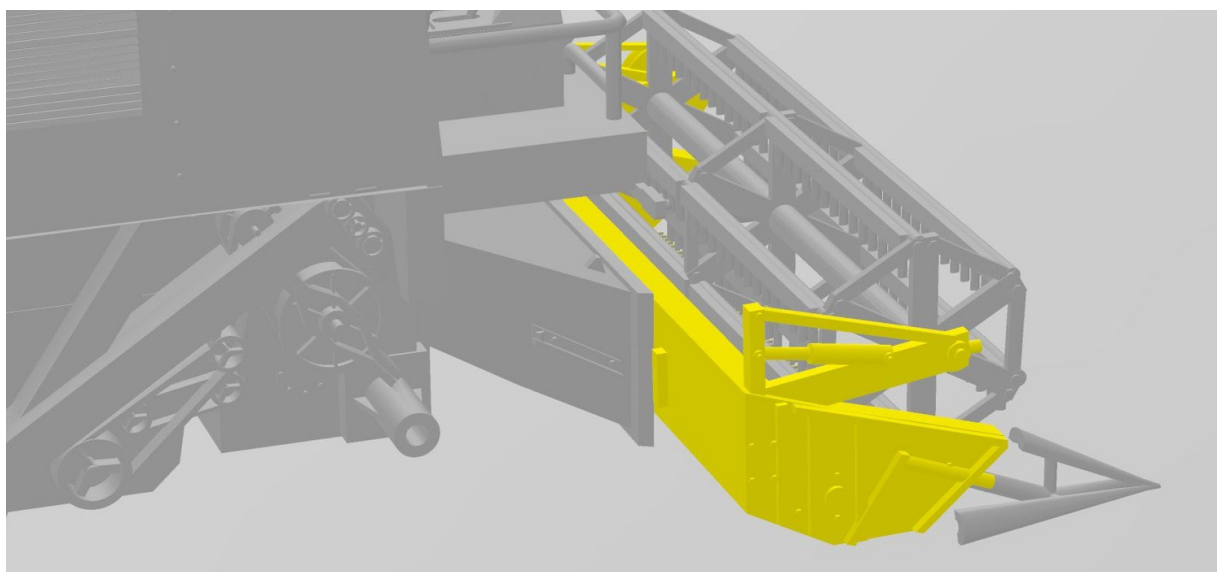




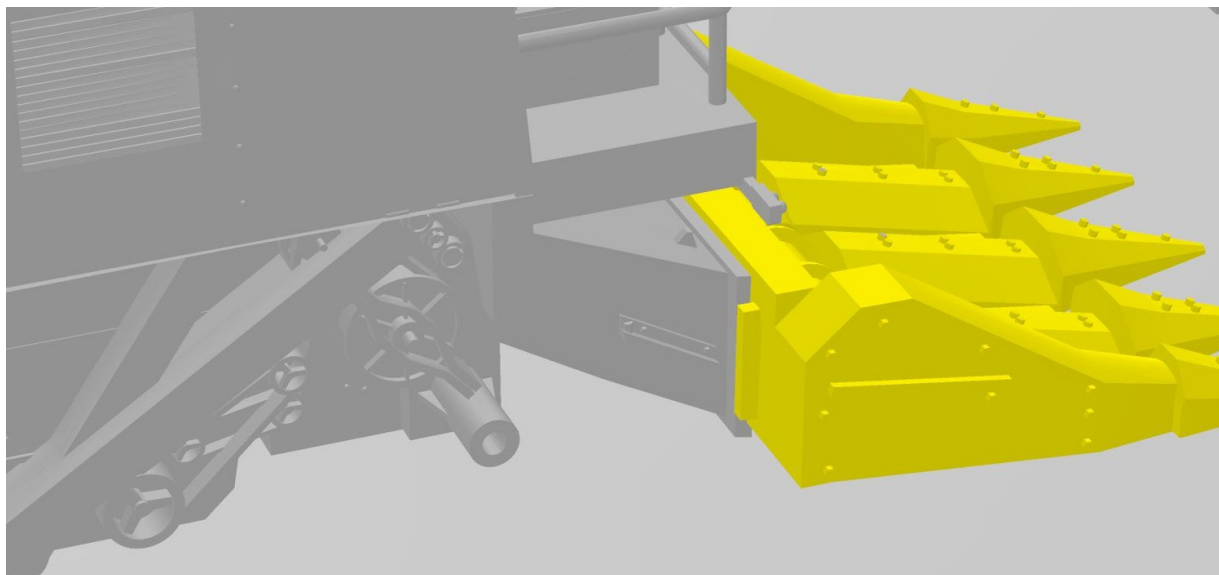
W zestawie są do wyboru są 2 hedery – zespół żniwny i do kukurydzy.



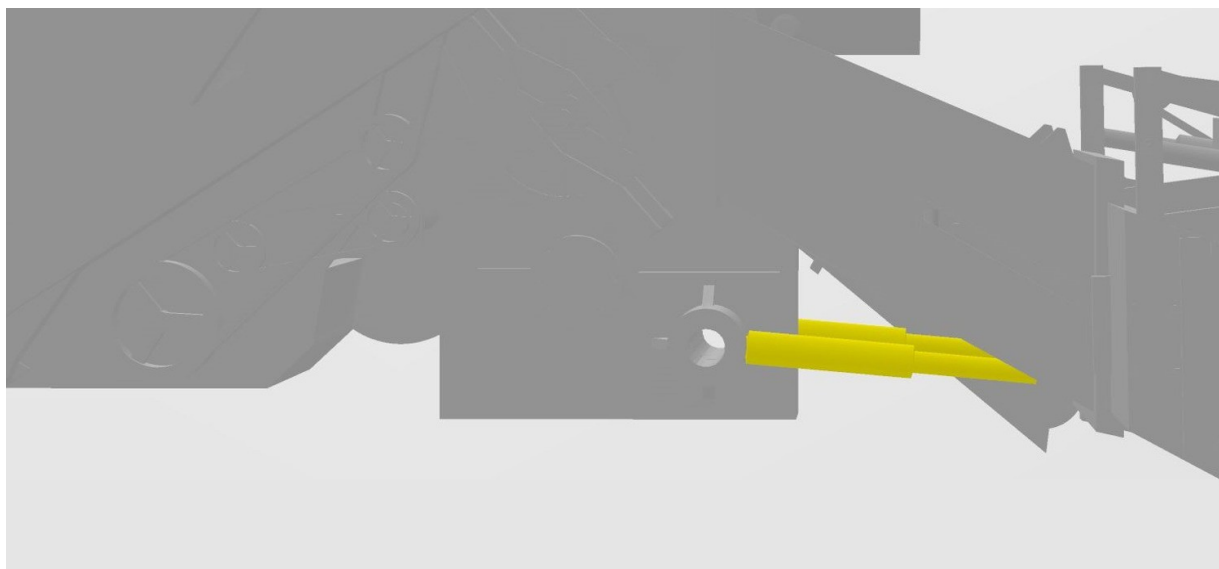
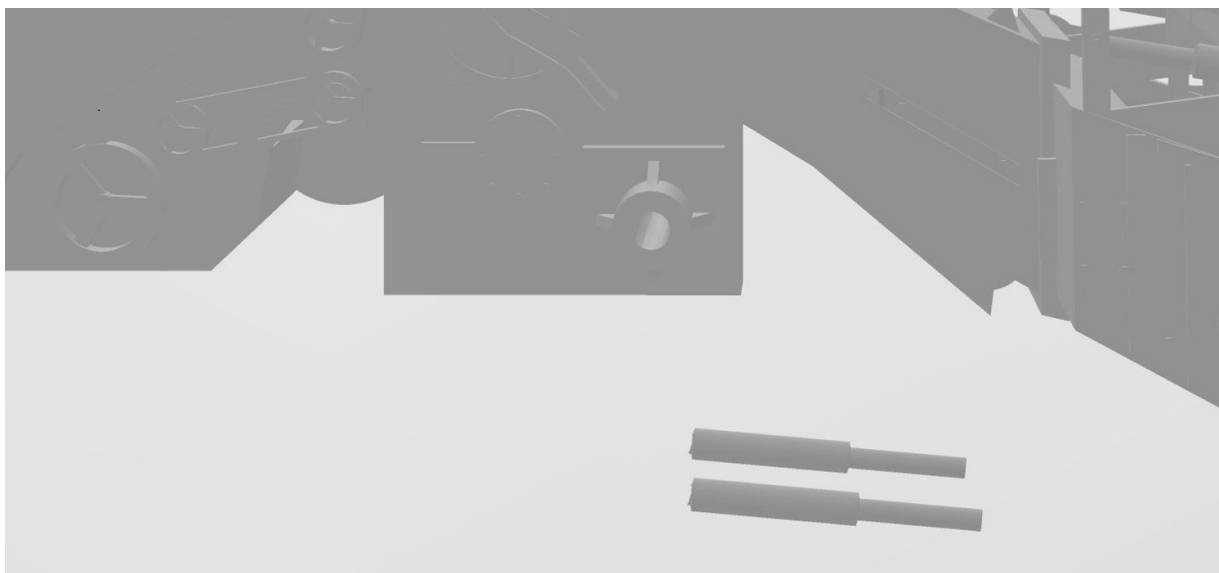
3. Łączenie hedera – zespołu żniwnego z mocowaniem.

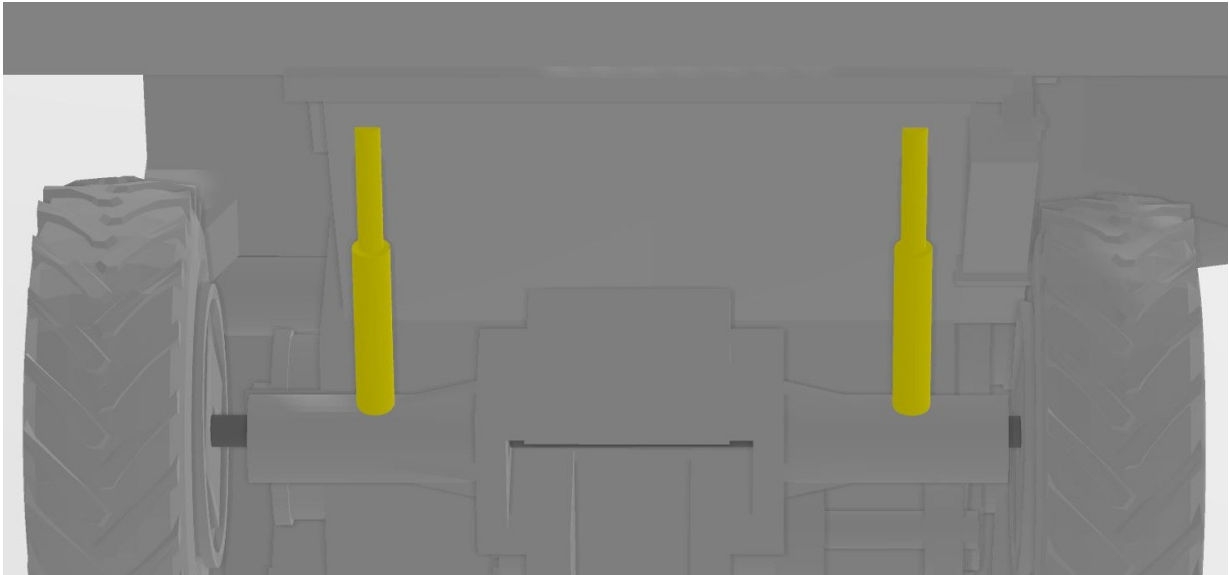


4. Łączenie hedera do kukurydzy z mocowaniem.

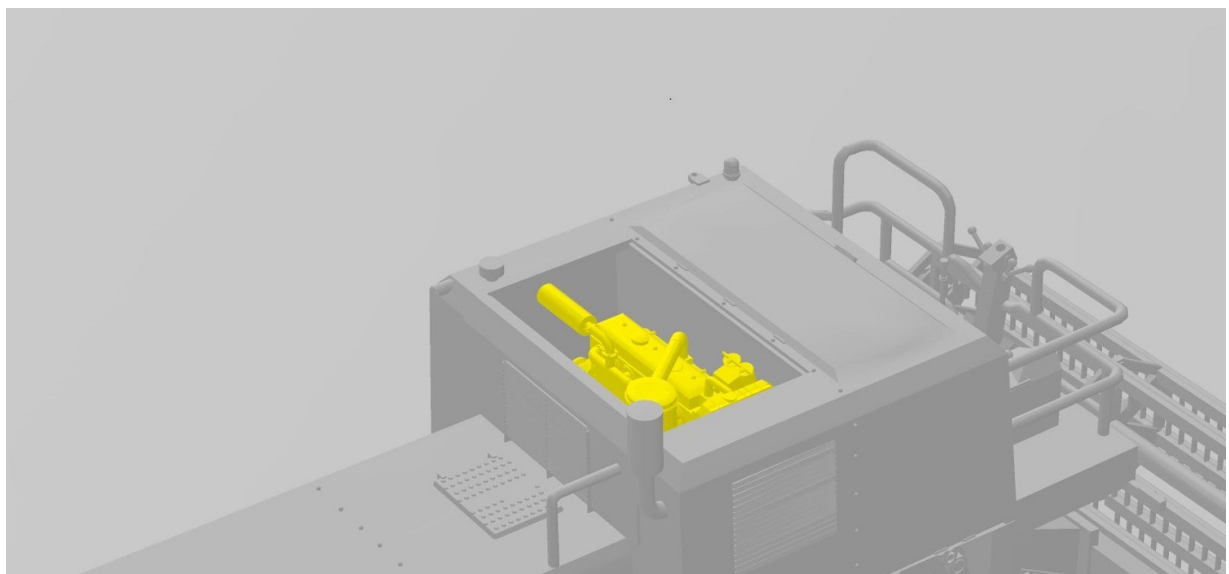
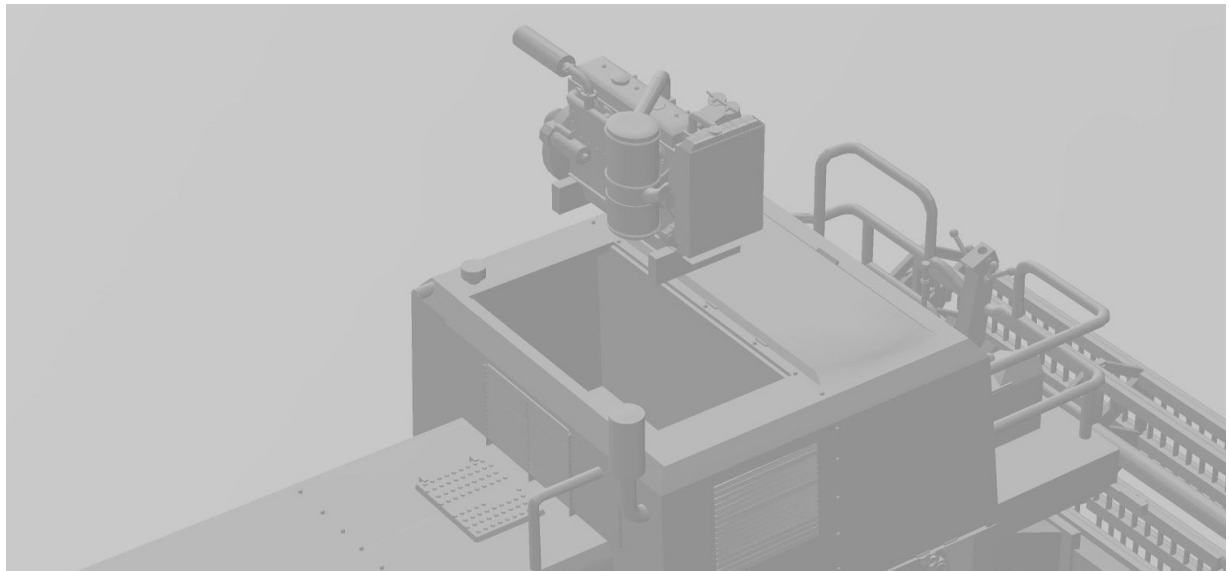


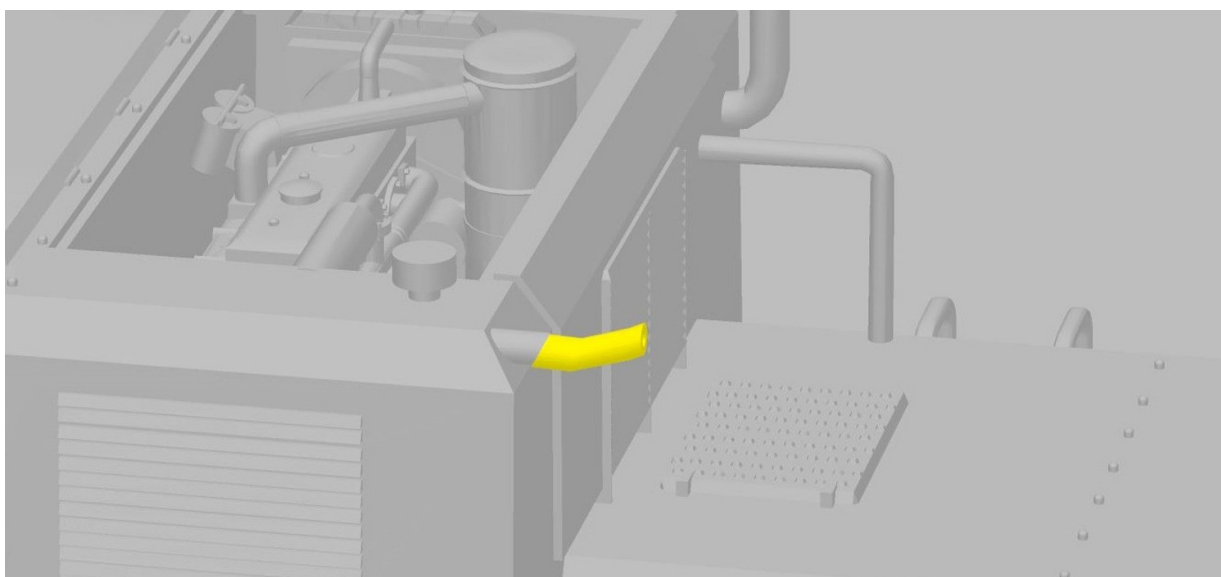
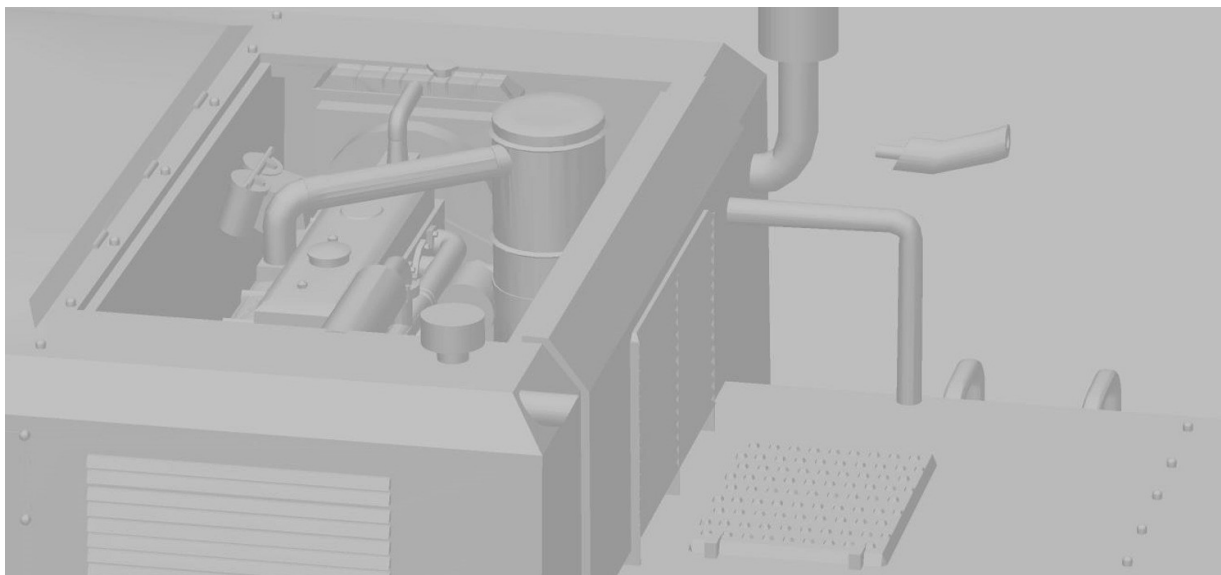
5. Montaż siłowników hedera.

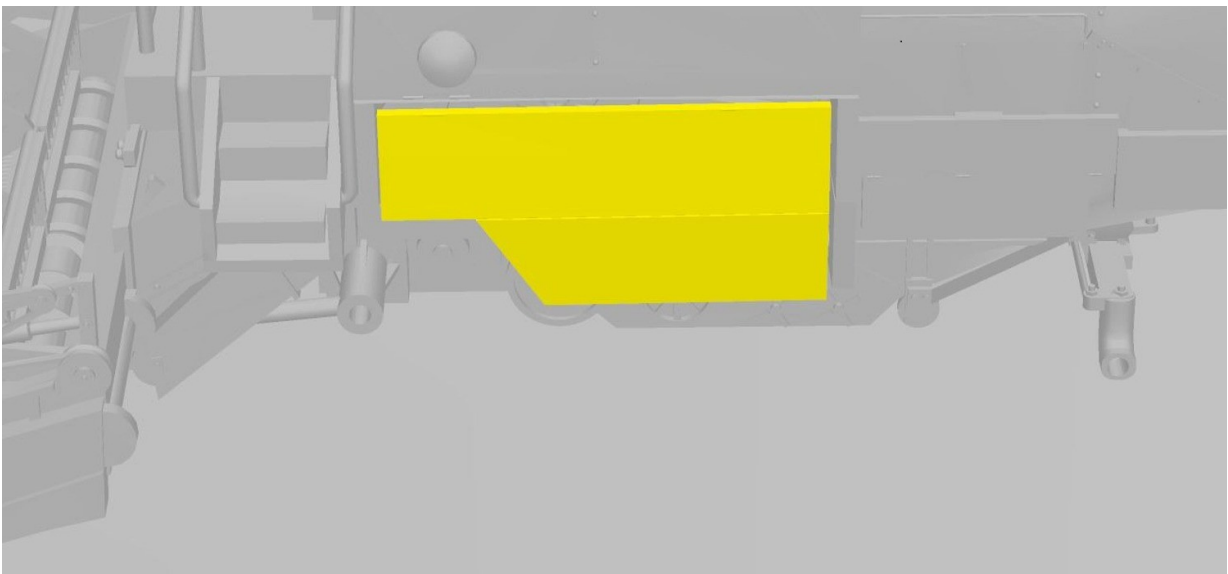
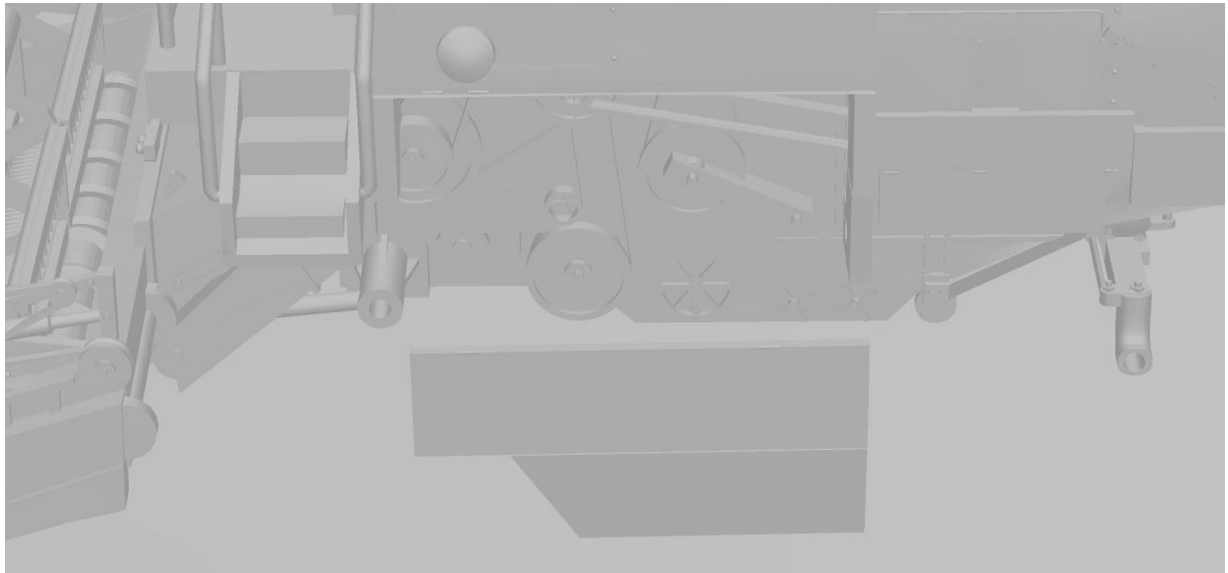
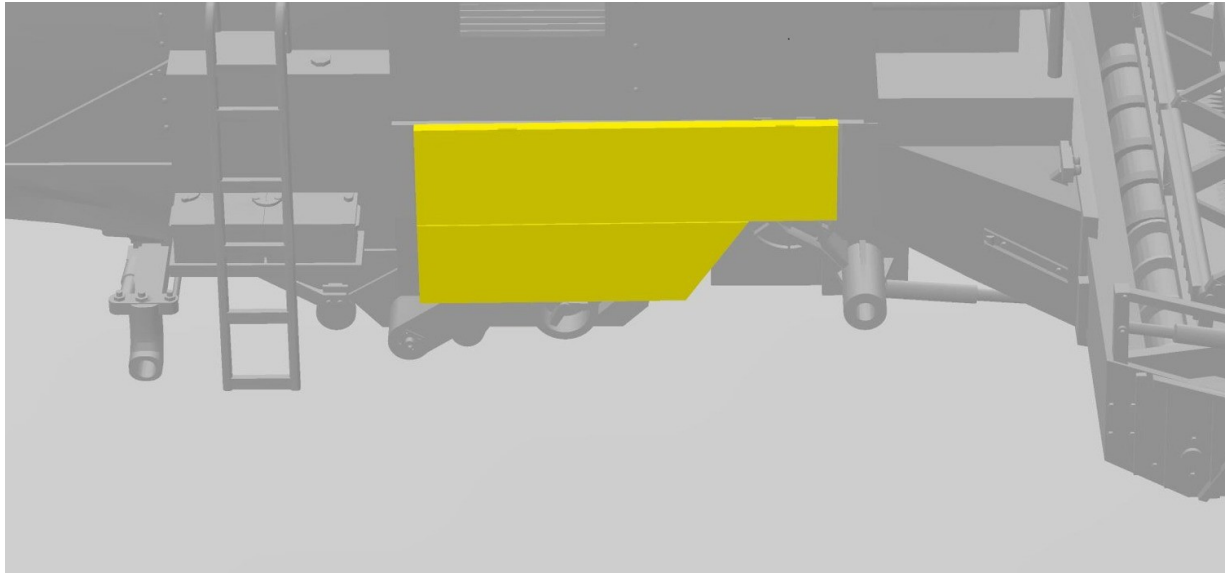


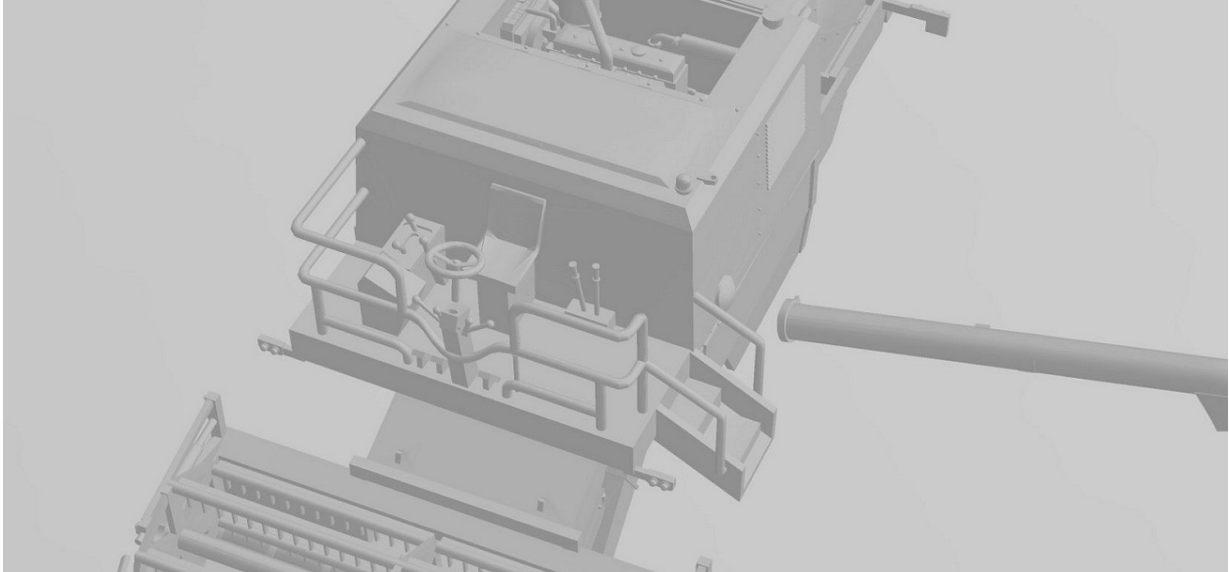


6. Montaż silnika

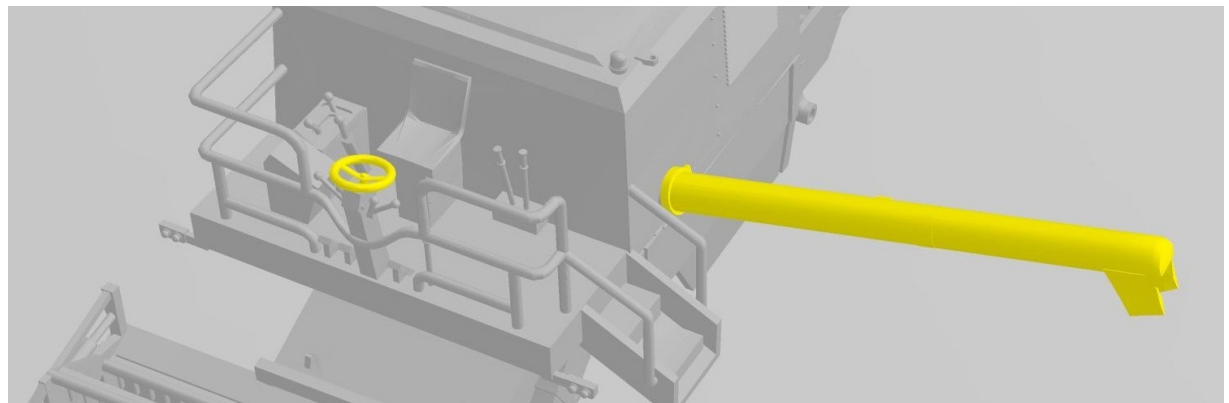
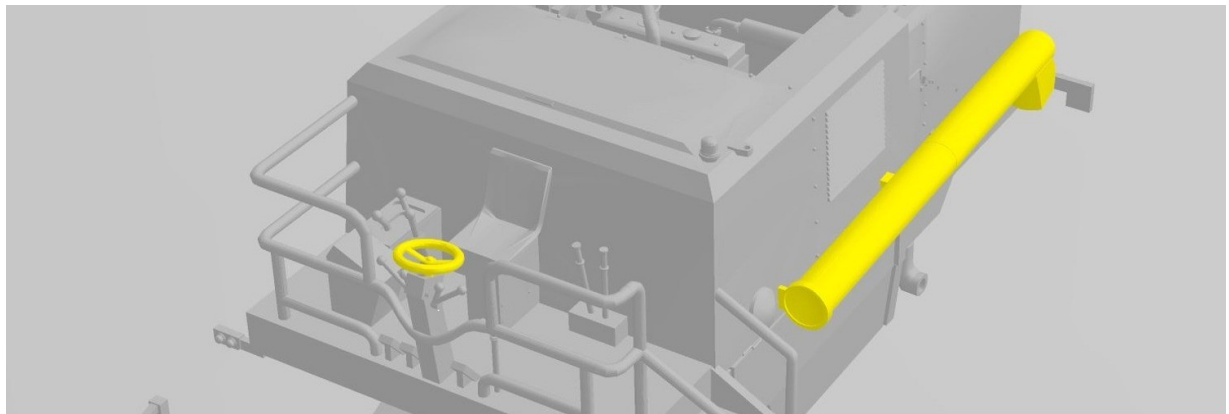


7. Montaż końcówki rury wydechowej – tłumika.**8. Montaż osłon bocznych.**

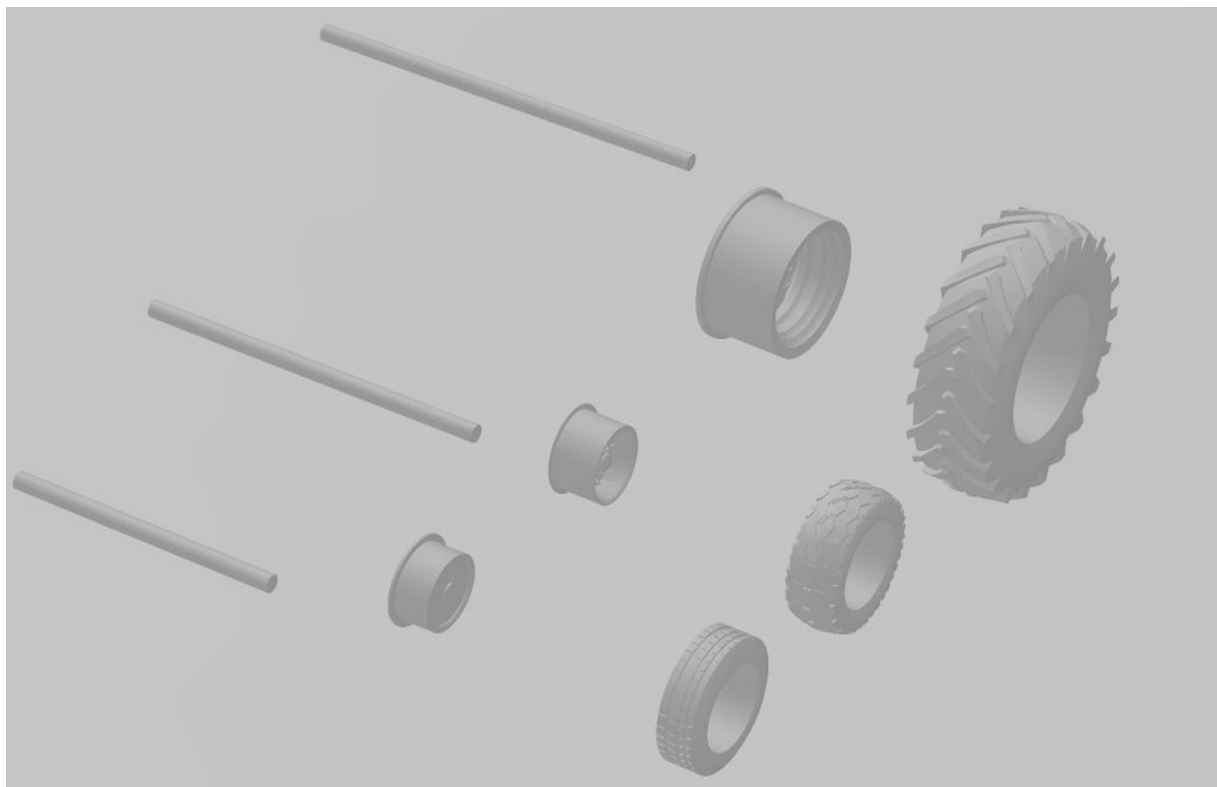


9. Montaż rury wysypu ziarna.

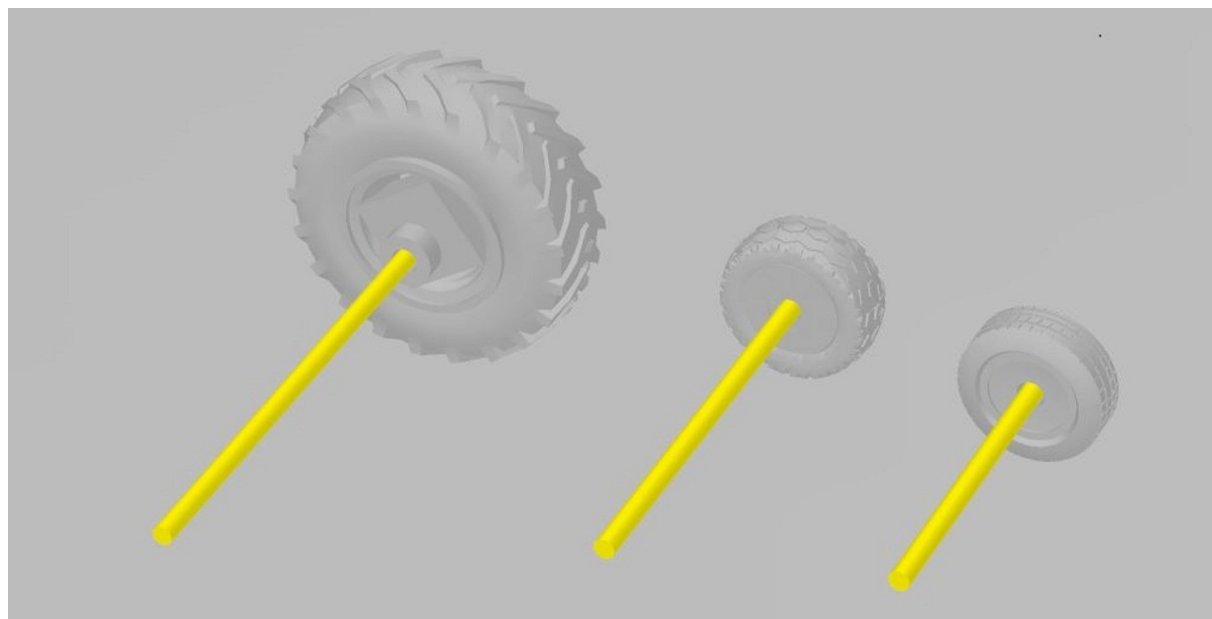
Rurę wysypu ziarna można przykleić jako złożoną lub jako rozłożoną.
Dla wiernego odwziedlenia modelu warto zastosować cienki drucik jako linkę do trzymania rury
oraz dorobić z blaszek mocowania (drucik i blaszki nie wchodzi w skład zestawu).



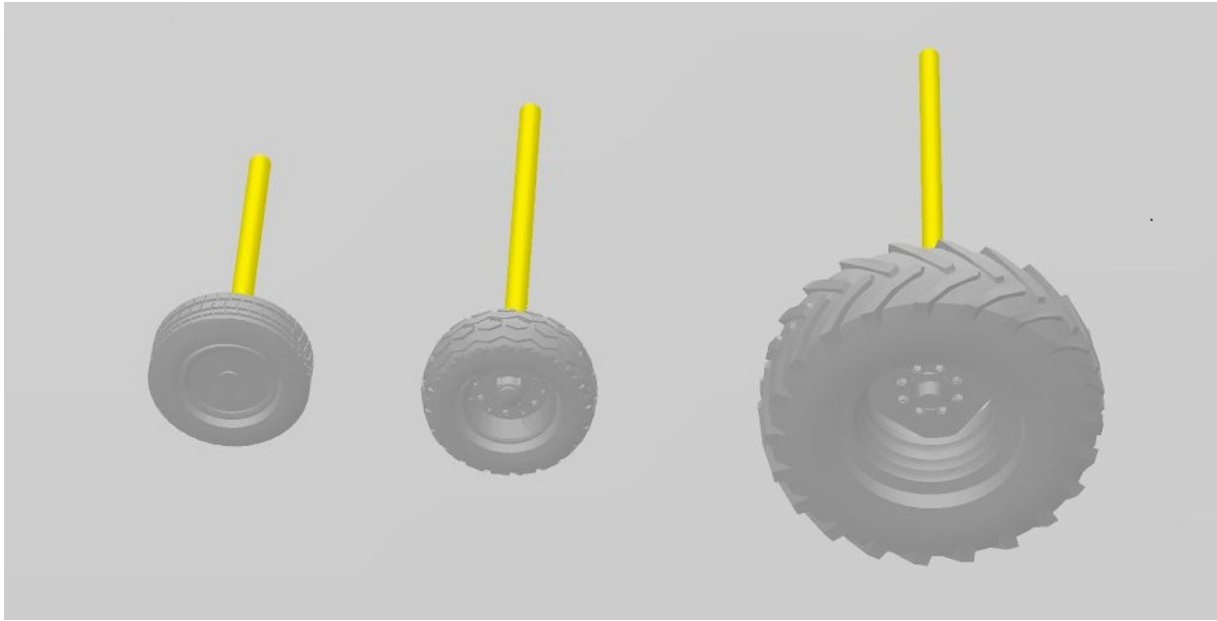
10. Montaż kół.



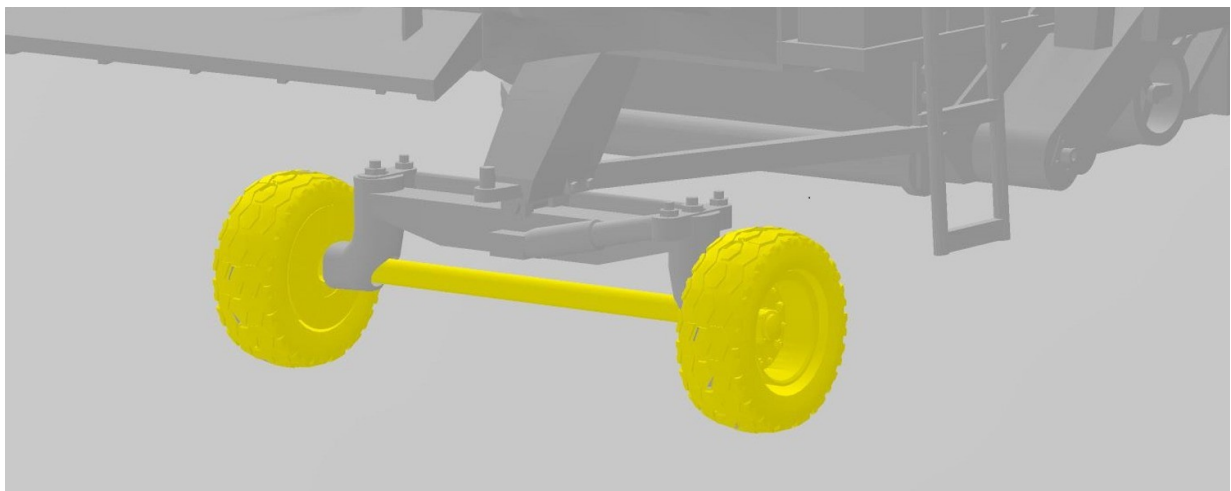
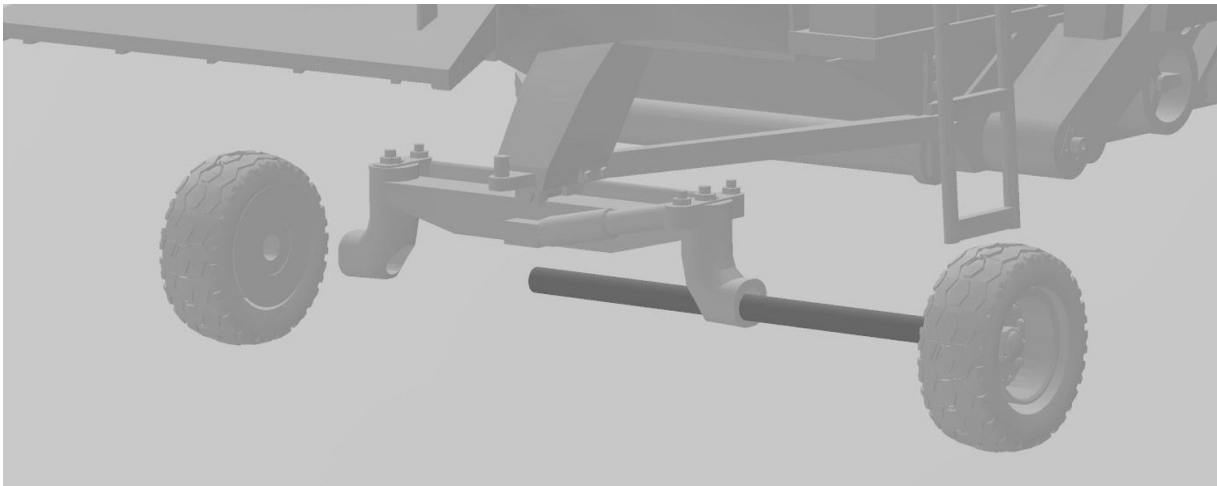
Koła można zamontować jako stałe lub ruchome.



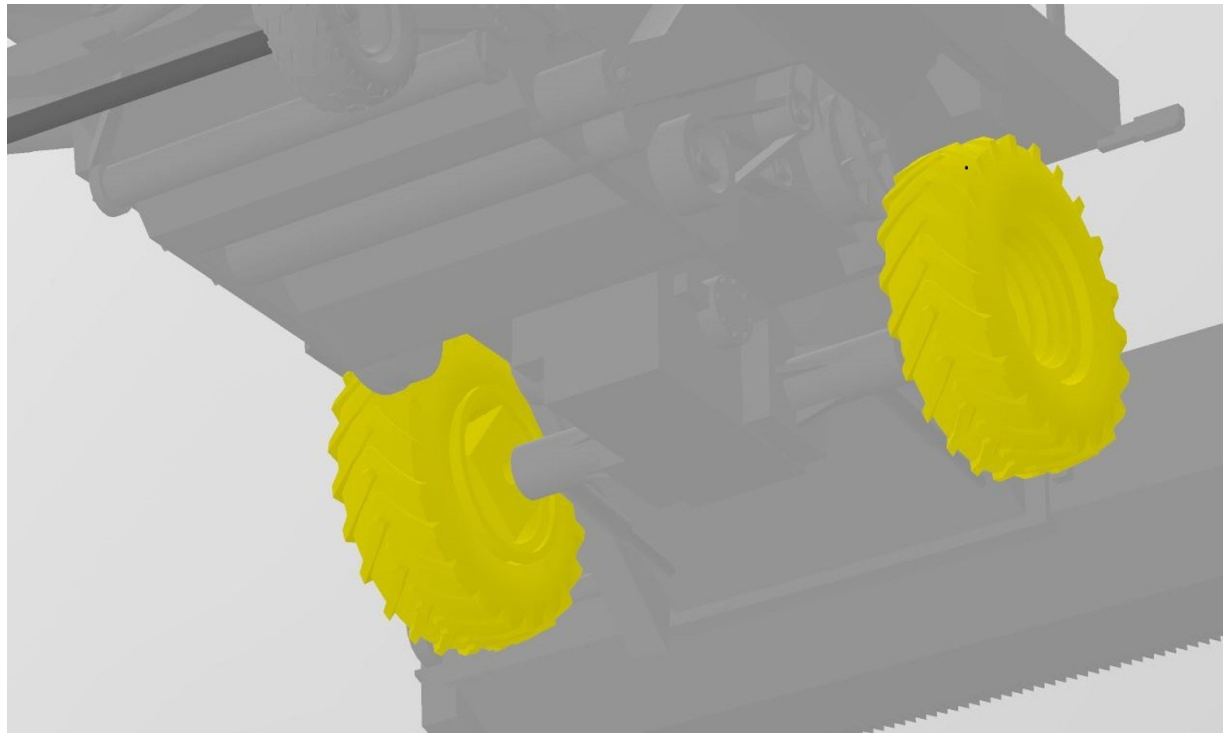
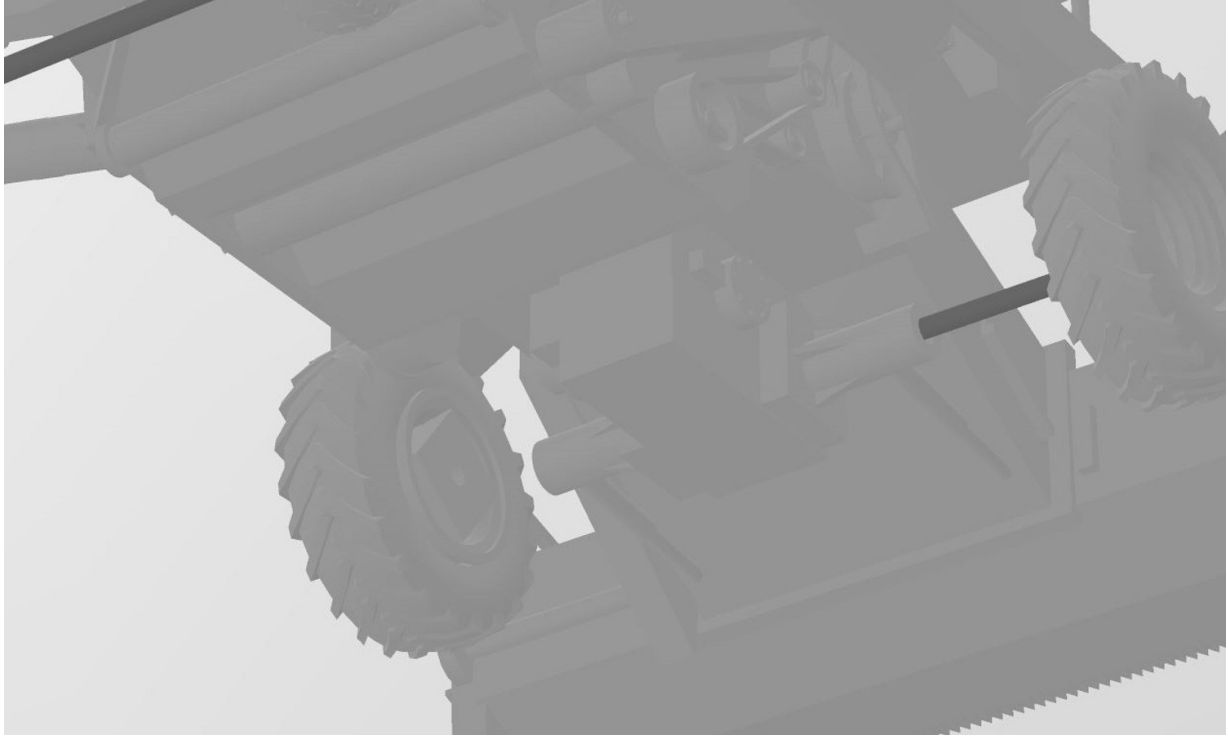
W modelu przygotowane są otwory na ośki. Metalowe ośki z drucików dołączone są do zestawu.

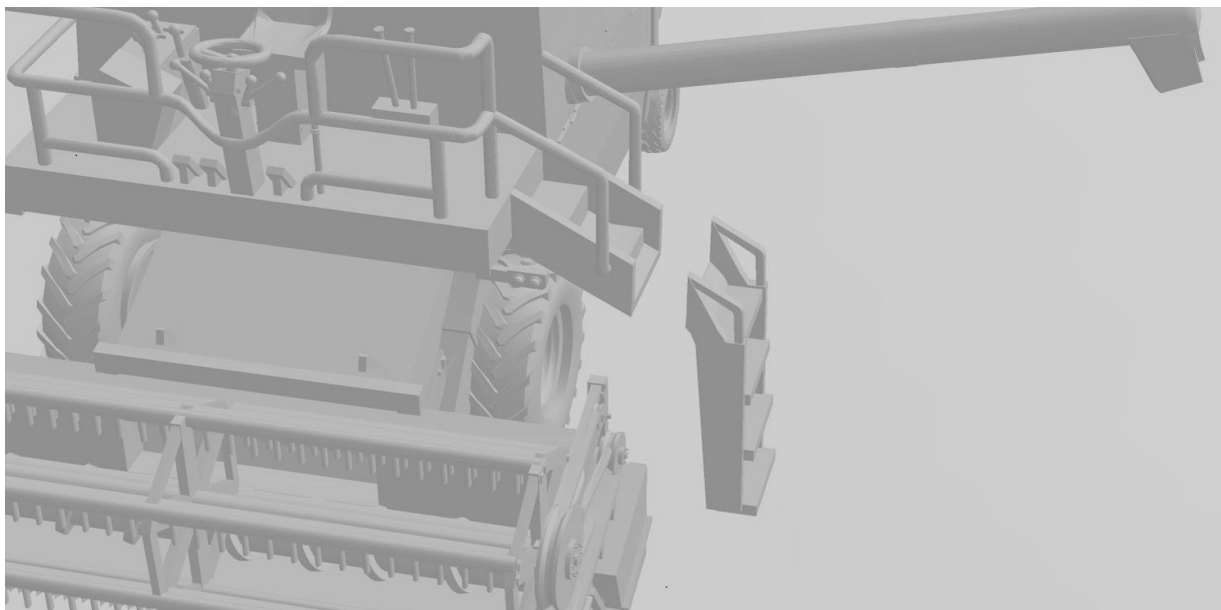


11. Montaż kół tylnych.

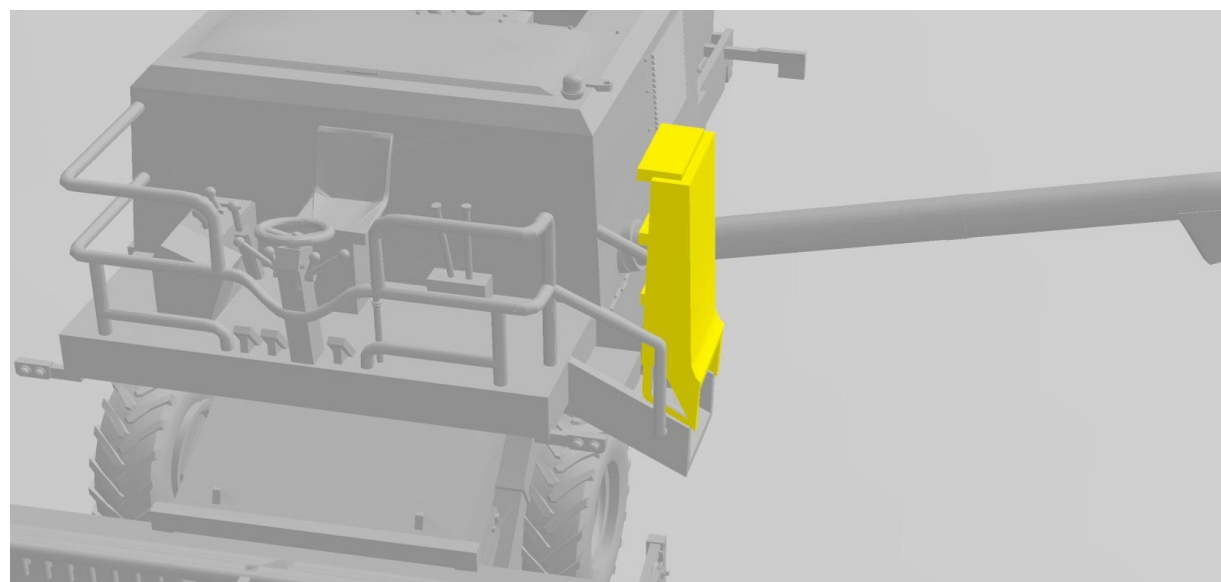
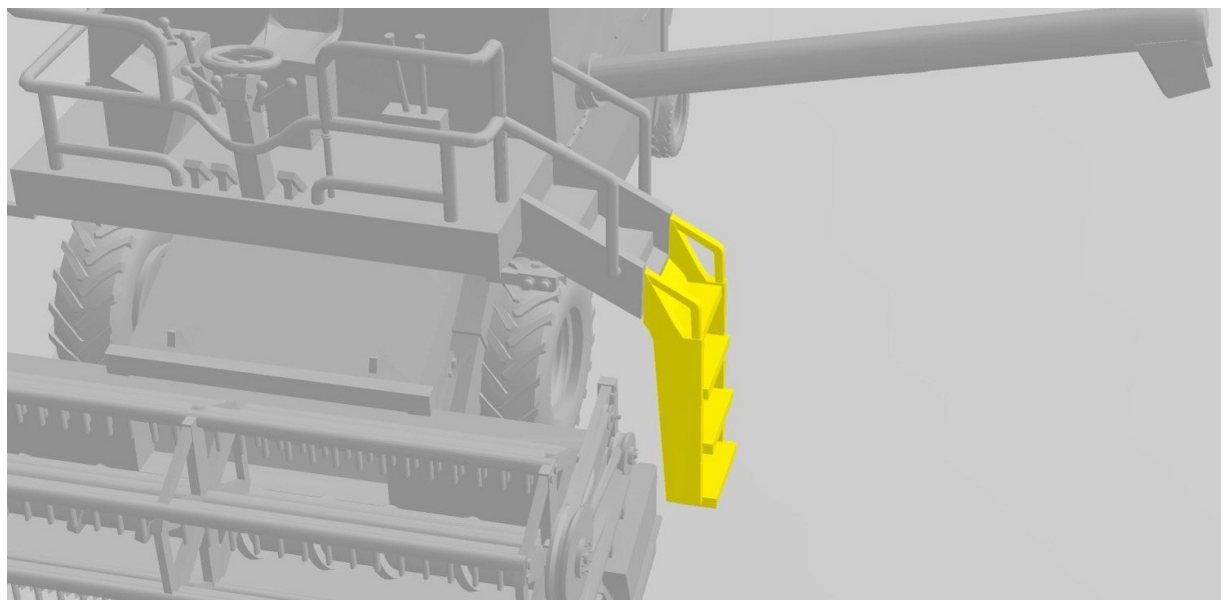


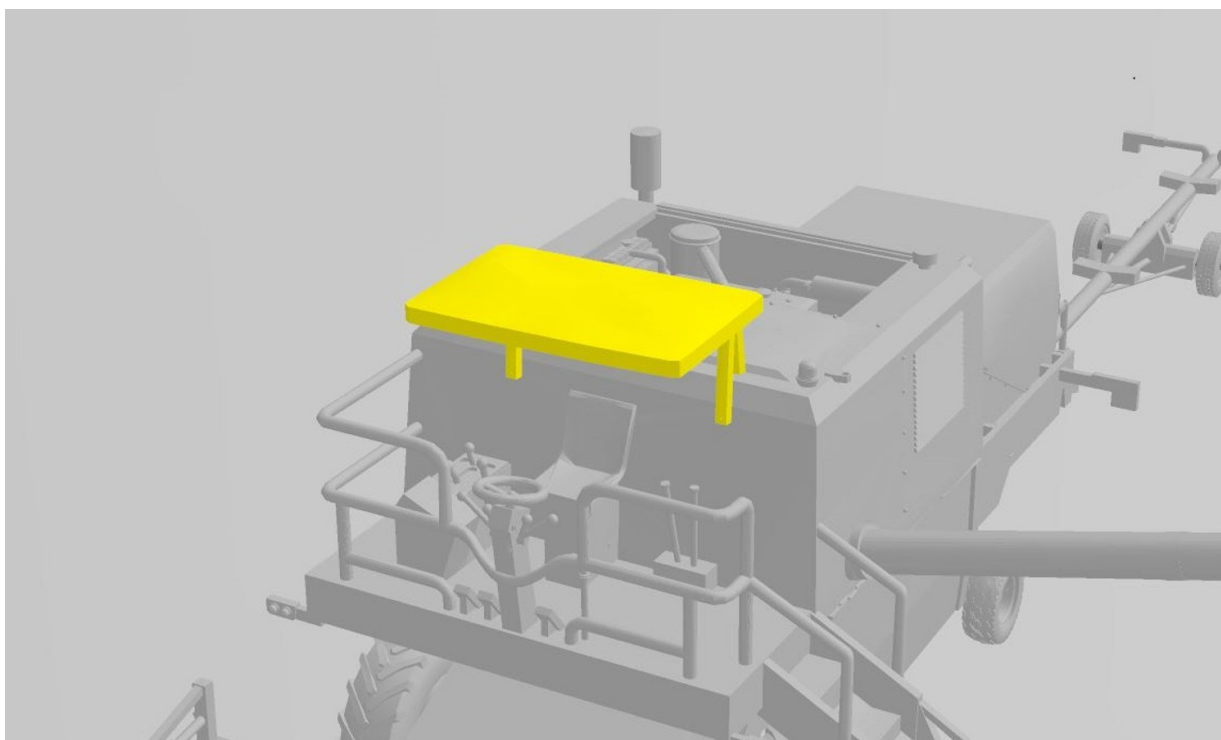
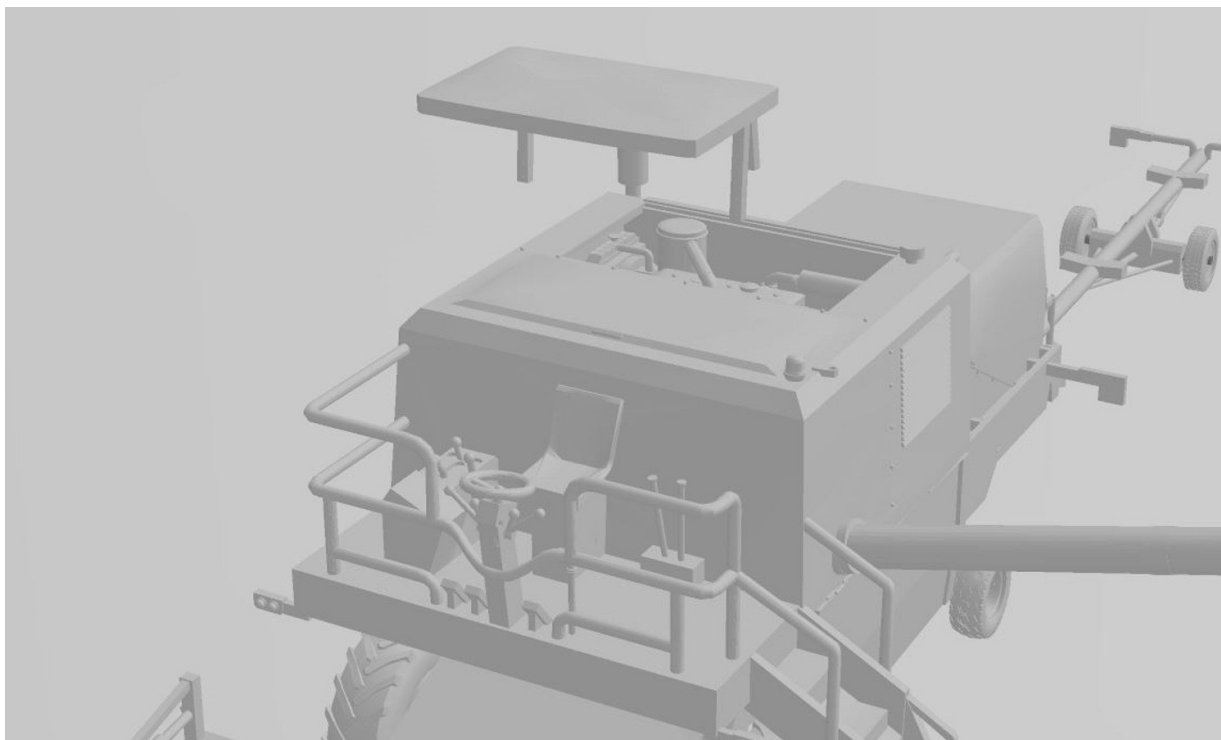
12. Montaż kół przednich.



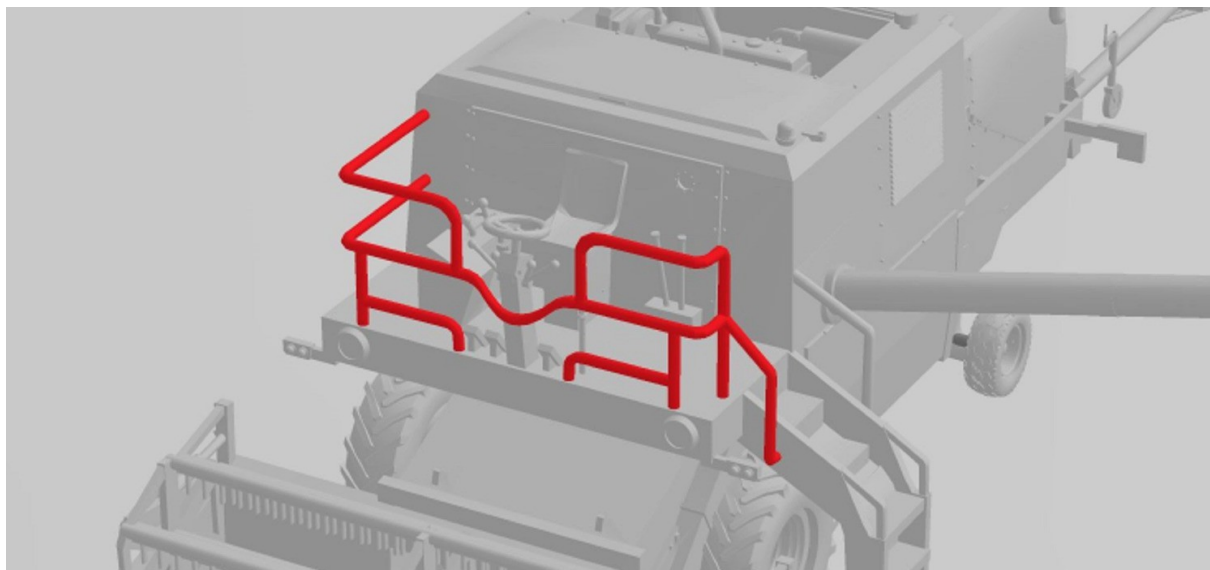
13. Montaż drabinki.

Drabinkę można przykleić jako rozłożoną lub złożoną.

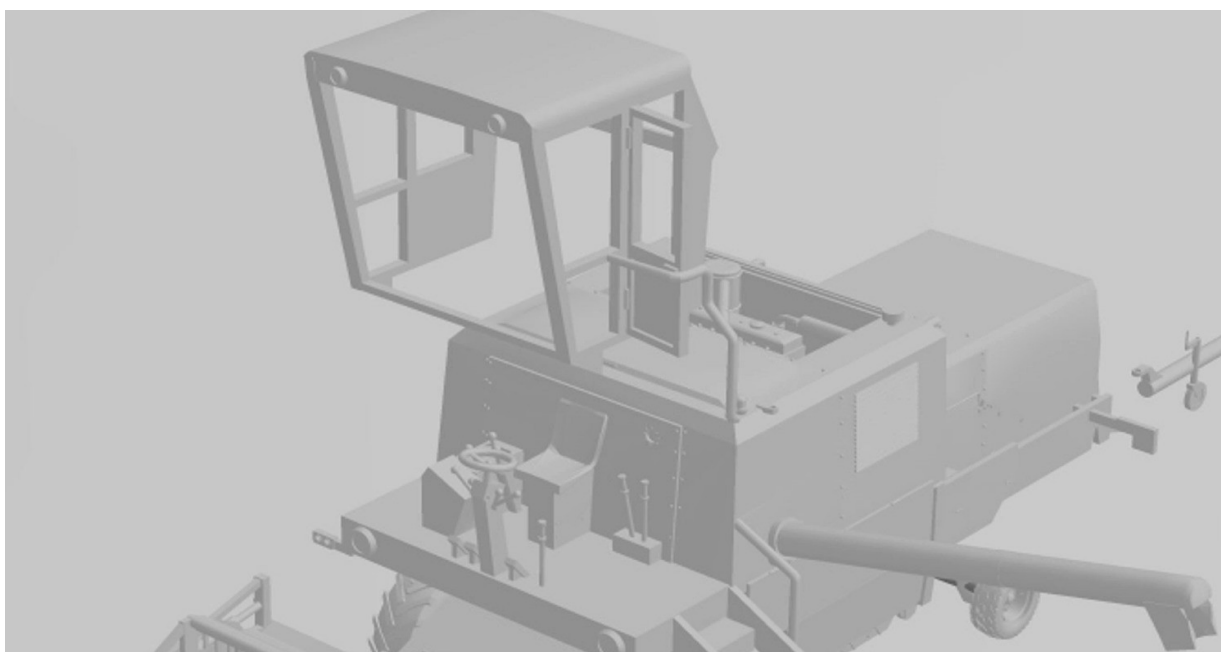
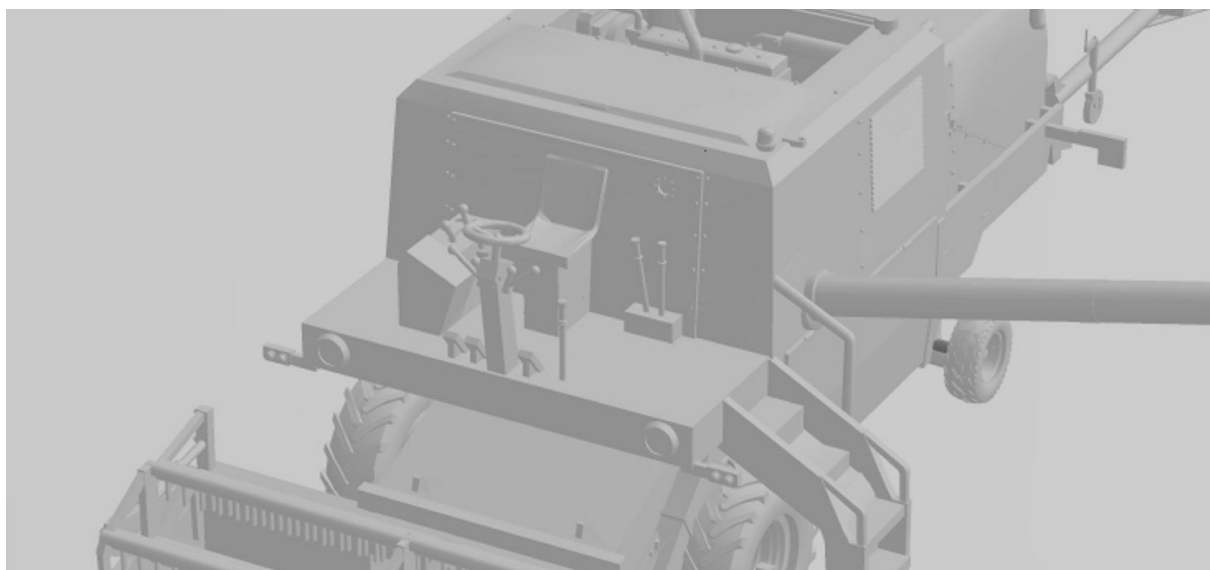


14. Montaż daszka.

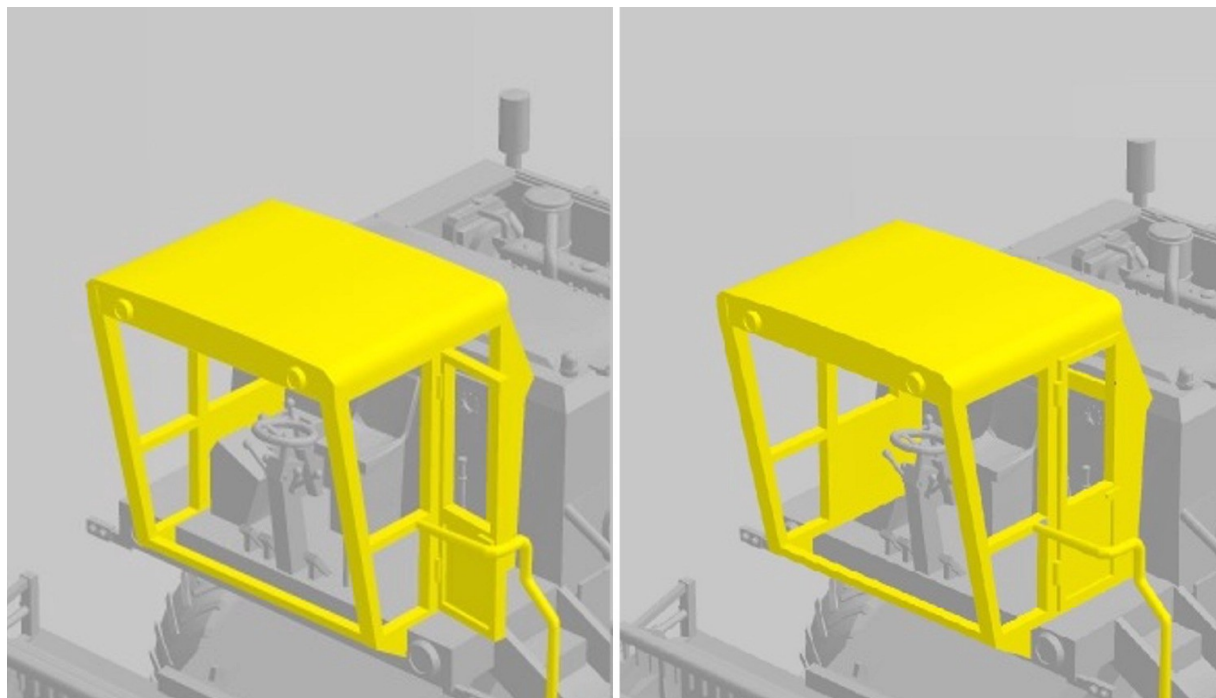
15. Montaż kabiny



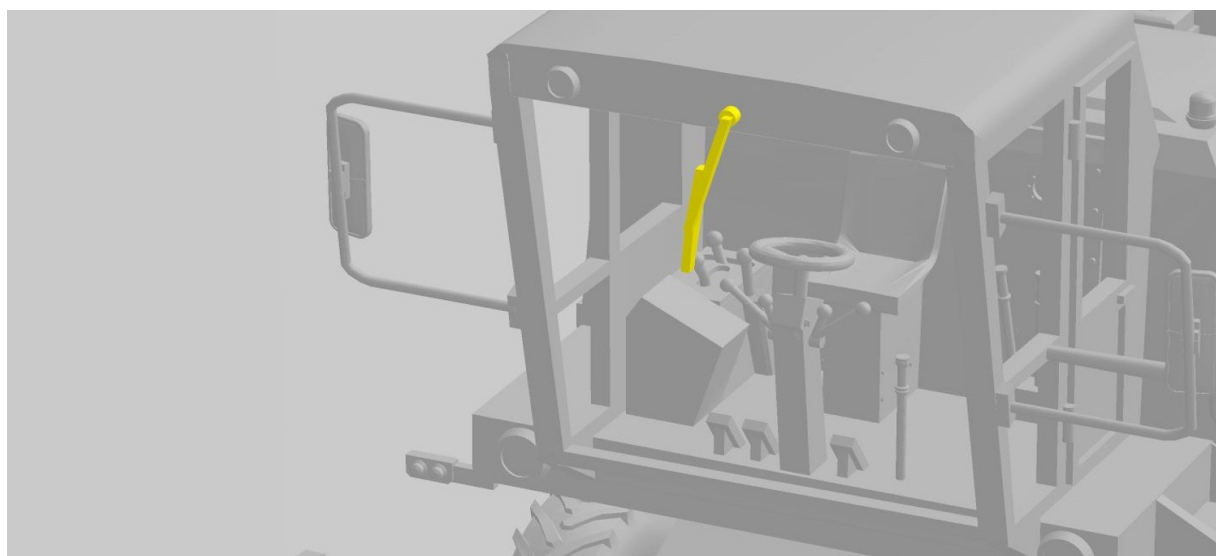
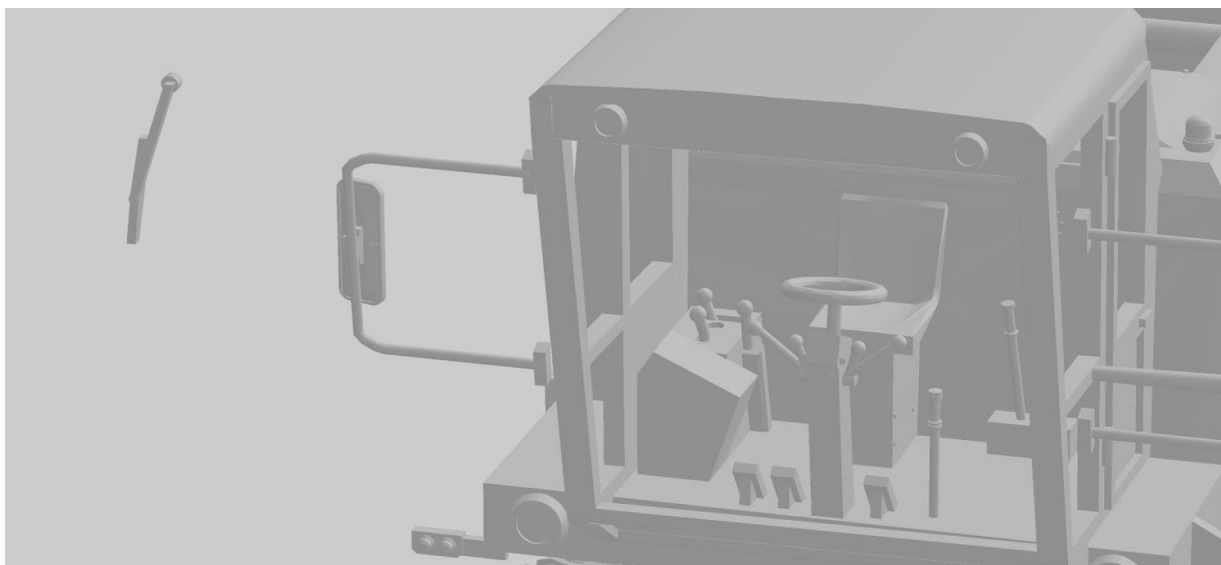
W przypadku montażu kabiny należy odciąć barierki w modelu. Zapasowe barierki dołączone są do zestawu.



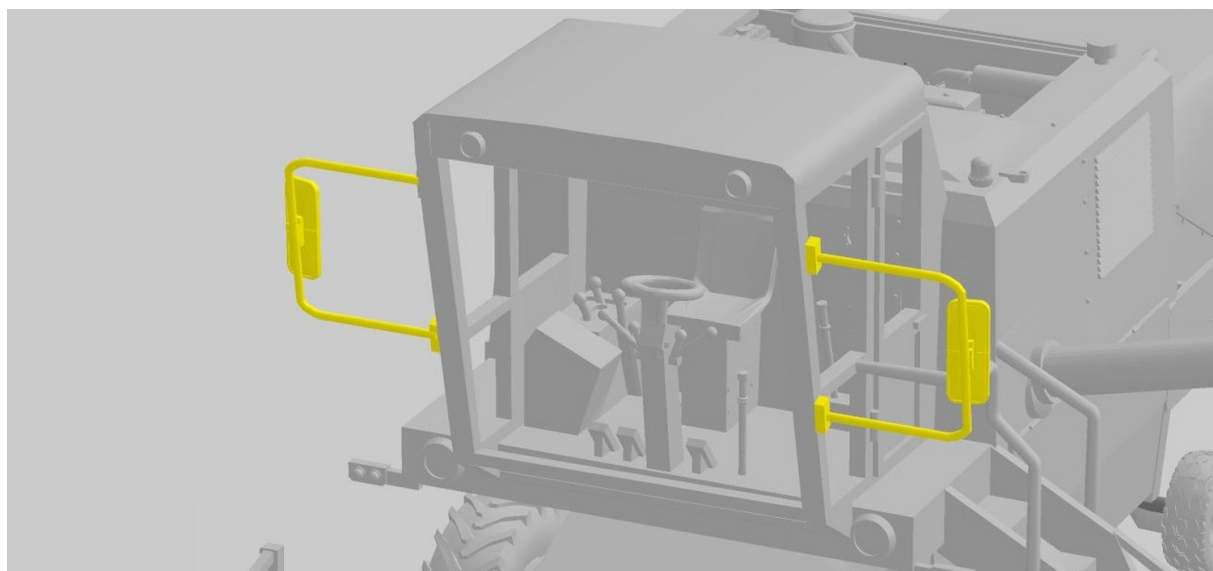
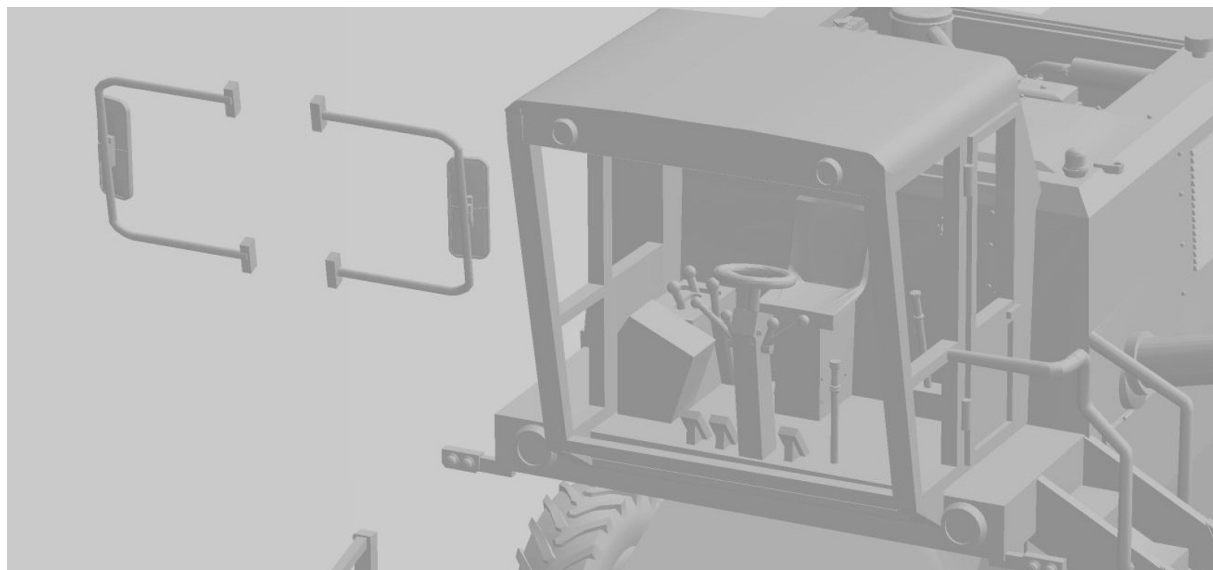
Zestaw zawiera 2 kabiny do wyboru - zamkniętymi drzwiami i otwartymi drzwiami.



16. Montaż wycieraczki.



17. Montaż lusterek.



18. Montaż kół do wózka.

